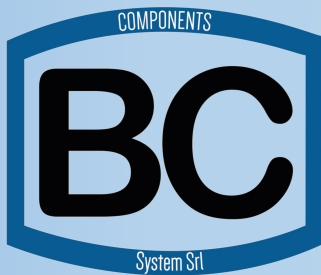


Catalogo

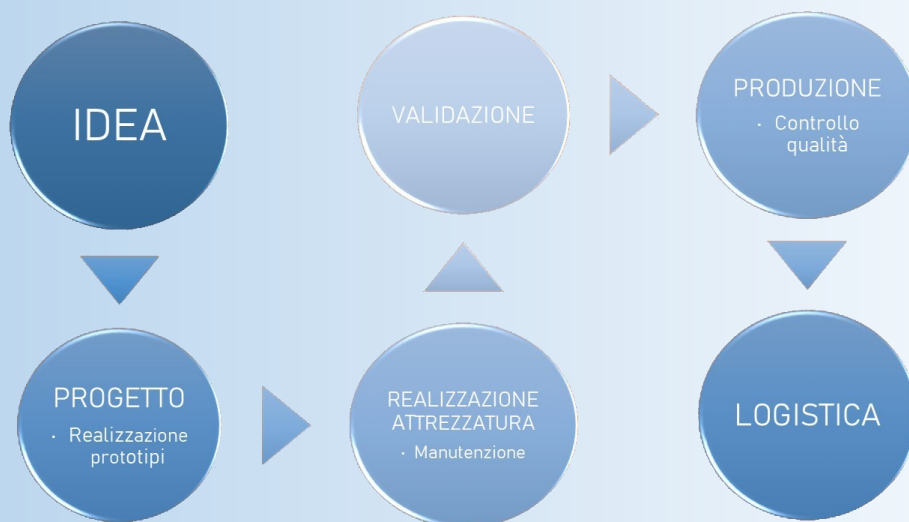




BC Components System Srl è nata negli anni '60 a Correggio (RE) come una delle prime aziende ad intraprendere con coraggio lo stampaggio delle materie plastiche, pratica allora agli albori.

Dopo essere stati tra i primi in Italia a trasformare materiali come il PA66, a produrre volanti e ingranaggi di plastica e ad aver sviluppato nuovi prodotti nel campo della meccanica agricola, oggi siamo in grado di dare un supporto tecnico-produttivo e di soddisfare le esigenze dei nostri clienti in tutta Europa.

I nostri clienti comprendono, tra le altre, aziende di macchine agricole, di motori, di idraulica e di macchine automatiche per l'impacchettamento.



BC Components System Srl is a company born in the sixties in Correggio (RE). It was one of the first company in Italy into printing plastic materials, a process that was at the beginning at the time.

We were among the first at working materials like PA66 and we led the way in creating plastic steering wheels and gearwheels. Today at BC Components System we are capable of giving technical support and satisfy our client's needs all over Europe.

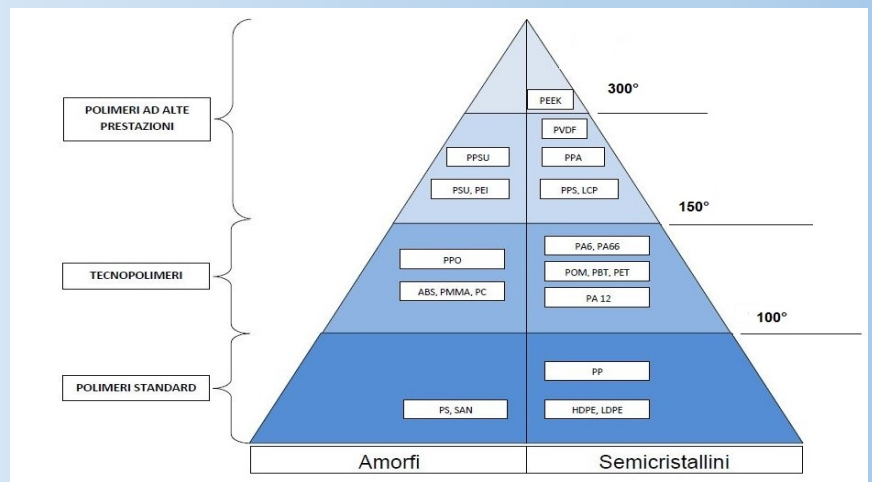
Our customer list includes company that works in different areas, such as: agricultural machines,



BC Components System è in grado di lavorare su tutta la piramide dei materiali plastici, sia amorfi che semicristallini. Utilizzando macchinari che variano dalle 25 alle 500 tonnellate sa produrre pezzi in tecnopolimeri e polimeri ad alte prestazioni come:

- PPO
- ABS, PMMA, PC
- PA6, PA66, PA12
- POM, PBT, PET
- PSU, PEI
- PPSU
- PPS, LCP
- PPA
- PVDF
- PEEK

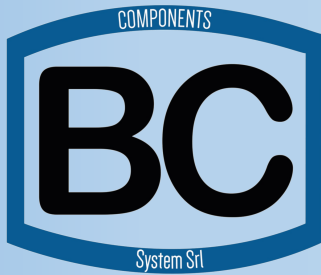
Inoltre trasforma termo gomma e si distingue per la ricerca e la sperimentazione su ecopolimeri e biopolimeri. Oltre alle materie plastiche BC Components System può realizzare inserti in ferro, ottone, alluminio e altri materiali ferrosi.



BC Components System is able to work using materials from all over the plastic's pyramid both amorphous and half crystalline. Working with machinery that ranges from 25 TON to 500 TON, BC Components System can produce pieces using technopolymers and high performance polymers such as:

- PPO
- ABS, PMMA, PC
- PA6, PA66, PA12
- POM, PBT, PET
- PSU, PEI
- PPSU
- PPS, LCP
- PPA
- PVDF
- PEEK

Moreover at BC Components System we work thermorubber and we stand out for our research into ecopolymers and biopolymers. Besides plastic materials BC Components System is able to create metal insert with iron, brass, aluminum and many others metal materials



La nostra azienda è in grado di eseguire per conto terzi:

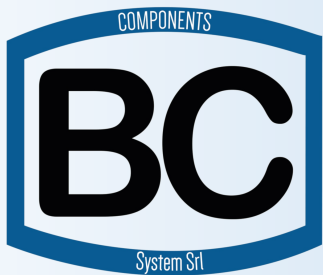
- Stampaggio iniezione
- Stampaggio bimateriale
- Costampaggio
- Soffiaggio
- Saldatura a ultrasuoni
- Saldatura a vibrazione
- Trattamento termico
- Bollitura
- Verniciatura
- Tampografia
- Laminatura a specchio
- Lavorazione di ripresa
- Assemblaggi
- Costruzione e modifica di stampi
- Costruzione di maschere per lavorazioni
- Prototipi rapidi
- Prototipi da CNC



Our company is able to perform for third parties the following:

- Injection molding
- Bi-material molding
- Co-molding
- Blowing
- Ultrasonic welding
- Vibration welding
- Termic treatment
- Boiling
- Painting
- Pad printing
- Mirror lamination
- Shooting processing
- Assemblages
- Molds construction and modification
- Masks construction for processing
- Rapid prototypes
- CNC prototypes





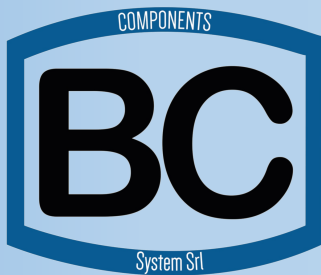
BC Components System opera nei seguenti settori:

- Idraulica
- Motoristica
- Irrigazione
- Pompe
- Macchine agricole e movimento terra
- Macchine automatiche per l'imballaggio
- Pneumatica
- Macchine per la lavorazione del legno
- Giardinaggio
- Medicale

BC Components system operates in the following areas:

- Hydraulics
- Engine manufacturing
- Irrigation
- Pumps
- Agricultural machines and earth movement
- Automatic packing machines
- Air pneumatica
- Wood working machines
- Gardening
- Medical





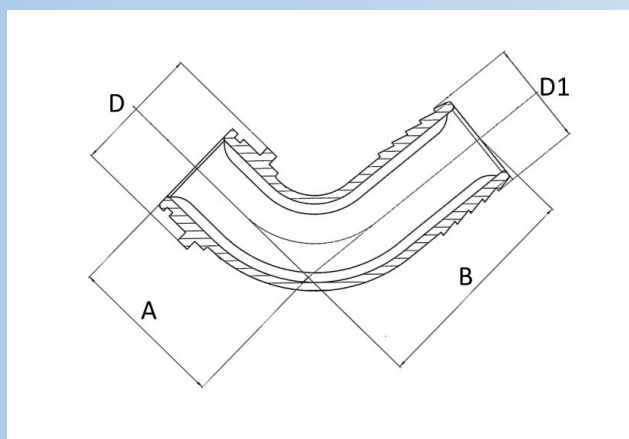
Curve

Elbows

Materiale: PA6 + FV.

Disponibile in nero, giallo, arancio, verde e rosso con la possibilità di avere altre colorazioni

Possibilità di OR a corredo

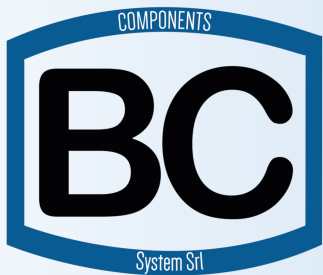


Material: PA6 + GF

Available in black, yellow, orange, green, red or other colors chosen by the customer.

Possibility of having OR in the kit

Codice	D	D1	A	B
BC1200860	18 mm	14 mm	25 mm	28 mm
BC390213	50,6 mm	36 mm	62 mm	72 mm
BC540550	50,6 mm	41 mm	62 mm	86 mm
BC550370	30,2 mm	26,5 mm	41,5 mm	56 mm
BC550380	30,2 mm	20,5 mm	41,5 mm	56 mm
BC550460	23,7 mm	19 mm	38,3 mm	35 mm
BC580040	38,8 mm	31,5 mm	62 mm	72 mm
BC7003020218	38 mm	26 mm	41,5 mm	56 mm
BC750850	71,5 mm	50,5 mm	81 mm	85 mm
BC760020	56 mm	50,5 mm	70 mm	85 mm



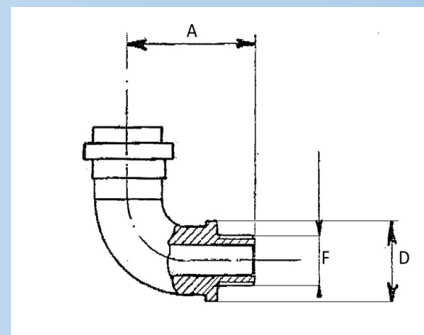
Curve con filetto

Elbows with thread

Materiale: PA6 + FV.

Disponibile in nero, giallo, arancio, verde e rosso con la possibilità di avere altre colorazioni.

Possibilità di OR a corredo



Material: PA6 + GF

Available in black, yellow, orange, green, red or other colors chosen by the customer.

Possibility of having OR in the kit

Codice	D	F	A
BC5546F	21 mm	1 1/4 G	35 mm

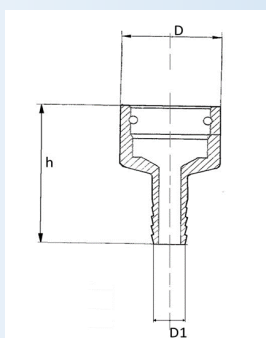
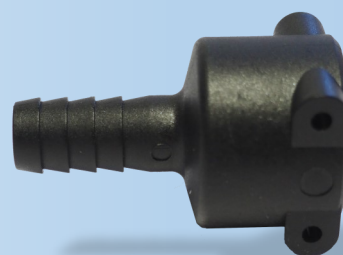
Portagomma con attacco a forchetta

Hose carrier

Materiale: PA6 + FV.

Disponibile in nero, giallo, arancio, verde e rosso con la possibilità di avere altre colorazioni

Possibilità di OR a corredo

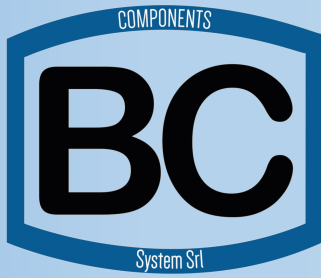


Material: PA6 + GF

Available in black, yellow, orange, green, red or other colors chosen by the customer.

Possibility of having OR in the kit

Codice	D	D1	h
BC390250	40 mm	12,5 mm	60 mm
BC392590	29 mm	12,5 mm	48 mm
BC392870	29 mm	10 mm	48 mm



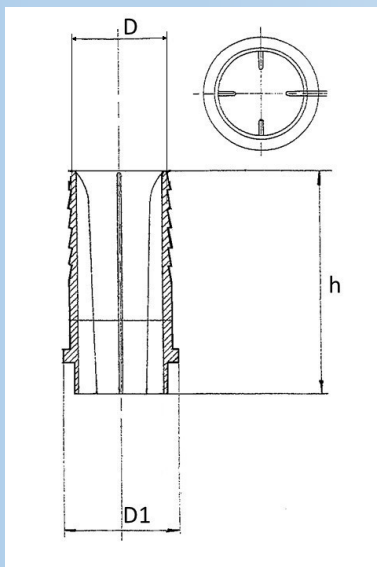
Portagomma

Hose carrier

Materiale: PA6 + FV.

Disponibile in nero, giallo, arancio, verde e rosso con la possibilità di avere altre colorazioni

Possibilità di OR a corredo



Material: PA6 + GF

Available in black, yellow, orange, green, red or other colors chosen by the customer.

Possibility of having OR in the kit

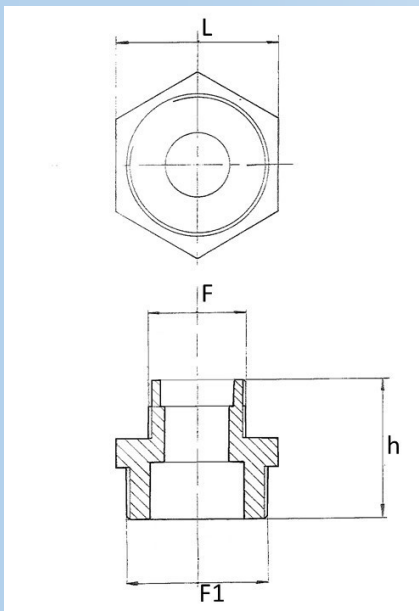
Codice	D	D1	h
BC391930	36 mm	50,5 mm	75 mm
BC550210	25 mm	30 mm	58 mm
BC550220	30 mm	18,5 mm	58 mm
BC580280	30 mm	38,8 mm	58 mm
BC800340	18,8 mm	24 mm	44 mm
BC800341	24 mm	16 mm	44 mm
BC800671	20 mm	12 mm	35 mm

Nipples

Nipples

Materiale: PA6 + FV.

Disponibile in nero, giallo, arancio, verde e rosso con la possibilità di avere altre colorazioni



Material: PA6 + GF

Available in black, yellow, orange, green, red or other colors chosen by the customer.

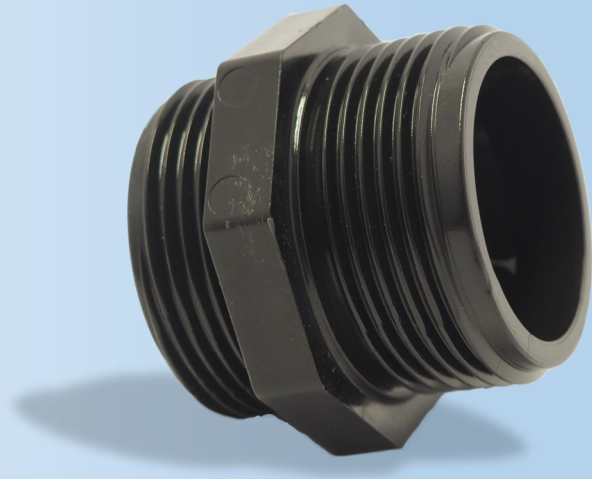
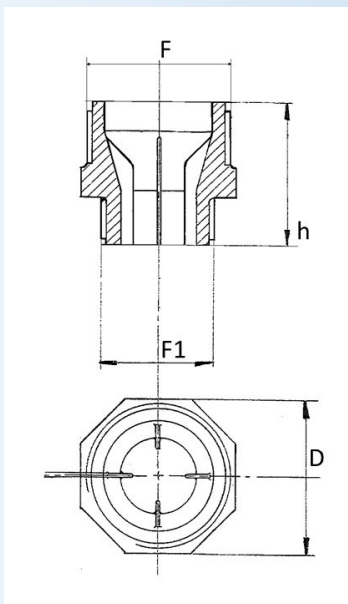
Codice	F	F1	L	h
BC390192	1 1/2 G	1 3/4 G	55 mm Ott	50 mm
BC390277	1 G	1 1/2 G	55 mm Es	48 mm
BC390468	1 1/4 G	1 1/2 G	55 mm Ott	50 mm
BC400120	1 1/2 G	1 1/2 G	26 mm Ott	34 mm
BC550340	1 G	1 G	37 mm Ott	43 mm
BC550440	1/2 G	3/4 G	26 mm Es	30 mm
BC580170	1 G	1 1/4 G	49,8 mm Ott	45 mm

Nipples

Nipples

Materiale: PA6 + FV.

Disponibile in nero, giallo, arancio, verde e rosso con la possibilità di avere altre colorazioni



Material: PA6 + GF

Available in black, yellow, orange, green, red or other colors chosen by the customer.

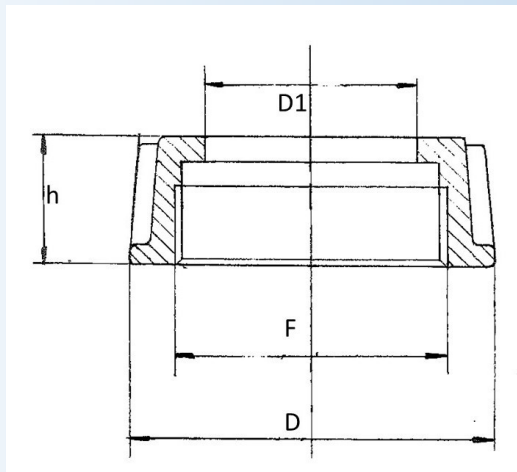
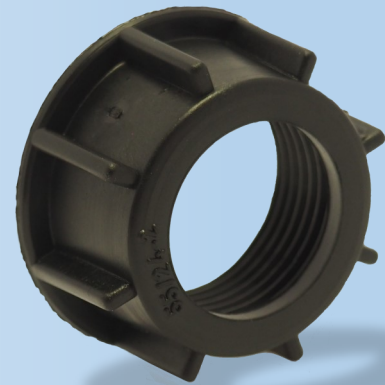
Codice	F	F1	D	h
BC450120	1 1/4 G	1 G	45 mm Ott	42,5 mm
BC540530	1 3/4 G	1 1/4 G	55 mm Ott	44 mm
BC550340	1 G	1 G	38 mm Ott	42,5 mm
BC550341	1 G	1 G	38 mm Ott	33,5 mm
BC550342	1 G	1 G	38 mm Ott	36,6 mm
BC580030	1 1/4 G	1 1/4 G	50 mm Ott	42,5 mm
BC750330	2 G	1 3/4 G	60 mm Ott	46 mm
BC760030	2 G	1 1/4 G	60 mm Ott	46 mm

Ghiere

Ring nuts

Materiale: PA6 + FV.

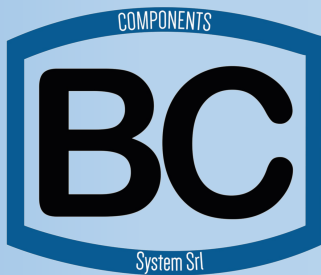
Disponibile in nero, giallo, arancio, verde e rosso con la possibilità di avere altre colorazioni



Material: PA6 + GF

Available in black, yellow, orange, green, red or other colors chosen by the customer.

Codice	D	D1	F	h
BC540540	72 mm	42 mm	1 3/4 G	26 mm
BC550241	49 mm	20,7 mm	1 G	11,5 mm
BC550242	49 mm	26,7 mm	1 G	23 mm
BC550450	40 mm	20,7 mm	3/4 G	17 mm
BC550870	53 mm	35,1 mm	1 1/4 G	24,5 mm
BC550880	46 mm	26,7 mm	1 G	21,5 mm
BC580060	58 mm	35,1 mm	1 1/4 G	26 mm
BC760040	76 mm	51 mm	2 G	26 mm
BC800470	36,5 mm	12,5 mm	30 x 1,5	28 mm
BC800520	26,5 mm	11,2 mm	3 G	16 mm
BC800680	34 mm	17 mm	22 x 1,5	17 mm



Pomello Huracan

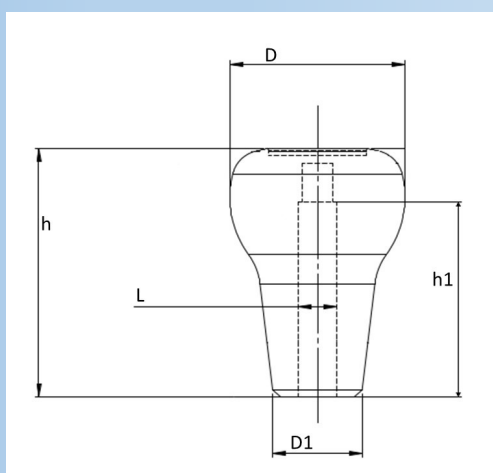
Knob Huracan

Materiale: PP, TPV, PA6

A seconda delle richieste del cliente può essere di diverso tipo e colore:

- Soft touch in nero
- Rigido in nero, arancio, rosso o altri colori scelti dal cliente

Ogni pomello ha un inserto che può essere colorato o nero; sopra questo è possibile attaccare un'etichetta personalizzata



Material: PP, TPV, PA6

Depending on the customer's request the knob can be of different types and color:

- Soft touch in black
- Rigid in black, orange, red or other color chosen by the customer

Each knob has an insert that can be colored or black; on top of these it is possible to glue a personalized sticker.

Codice	D	D1	h	h1	L
BCHU---08--	45 mm	23 mm	63,7 mm	50 mm	8 mm
BCHU---10--	45 mm	23 mm	63,7 mm	50 mm	10 mm
BCHU---1M--	45 mm	23 mm	63,7 mm	50 mm	10 ma
BCHU---M8--	45 mm	23 mm	63,7 mm	50 mm	8 ma

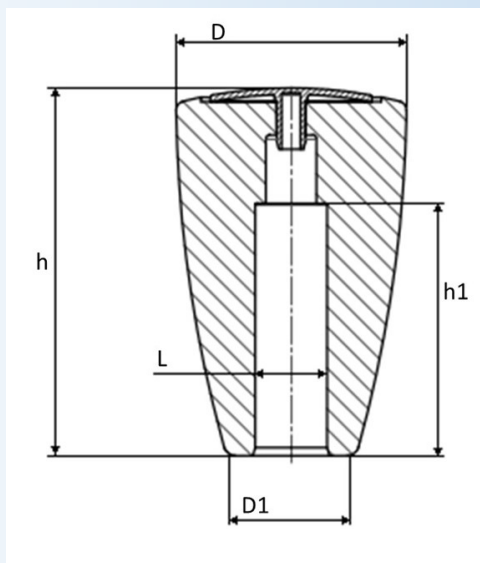
Pomello Burian

Knob Burian

Materiale: PP, TPV e PA6.

A seconda delle richieste del cliente può essere soft-touch o rigido di colore nero.

Ogni pomello ha una cover rimovibile in vari colori (rosso, nero, grigio, arancio) al cui posto può essere attaccato un adesivo a discrezione del cliente anche in un secondo momento

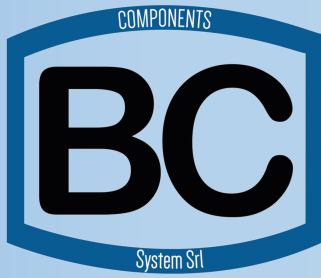


Material :PP, TPV, PA6.

Depending on the customer's request the knob can be soft-touch or rigid in black.

Each knob has a removable cover in various colors (red, black, gray, orange) where a sticker can be attached at the discretion of the customer even at a later time

Codice	D	D1	h	h1	L
BCBU---08--	32 mm	18,5 mm	51 mm	35 mm	8 mm
BCBU---10--	32 mm	18,5 mm	51 mm	35 mm	10 mm
BCBU---1M--	32 mm	18,5 mm	51 mm	35 mm	10 ma
BCBU---M8--	32 mm	18,5 mm	51 mm	35 mm	8 ma



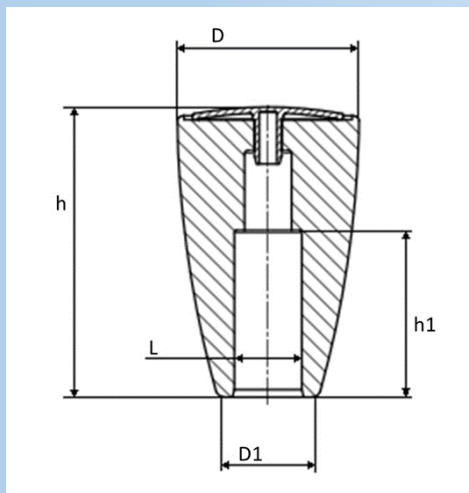
Pomello Merlin

Knob Merlin

Materiale: PP, TPV e PA6.

A seconda delle richieste del cliente può essere soft-touch o rigido di colore nero.

Ogni pomello ha una cover rimovibile in vari colori (rosso, nero, grigio, arancio) al cui posto può essere attaccato un adesivo a discrezione del cliente anche in un secondo momento

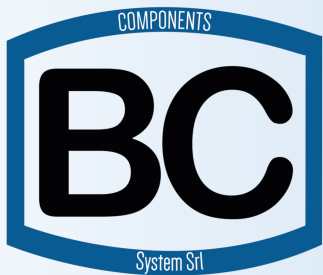


Material :PP, TPV, PA6.

Depending on the customer's request the knob can be soft-touch or rigid in black.

Each knob has a removable cover in various colors (red, black, gray, orange) where a sticker can be attached at the discretion of the customer even at a later time

Codice	D	D1	h	h1	L
BCME---08--	27 mm	15 mm	43,5 mm	25 mm	8 mm
BCME---10--	27 mm	15 mm	43,5 mm	25 mm	10 mm
BCME---1M--	27 mm	15 mm	43,5 mm	25 mm	10 ma
BCME---M8--	27 mm	15 mm	43,5 mm	25 mm	8 ma



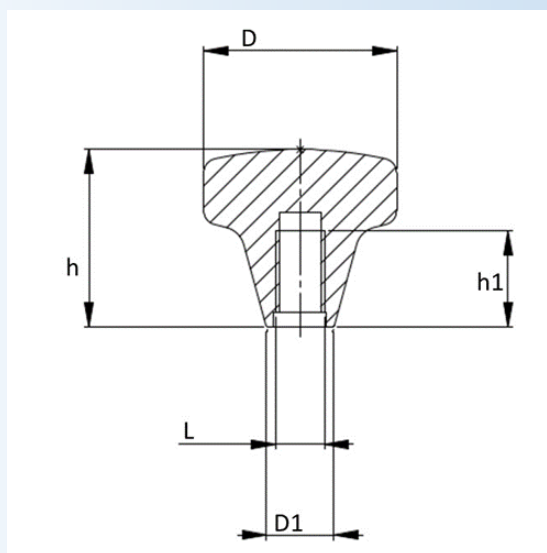
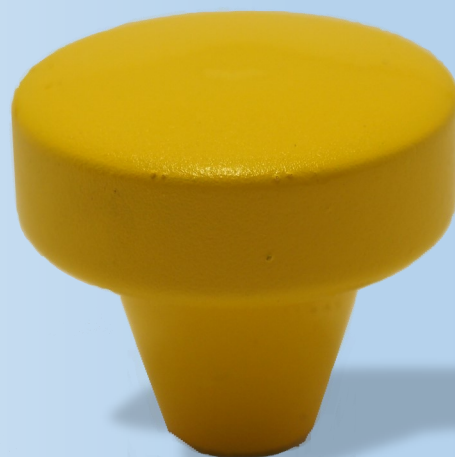
Pomello Mistral

Knob Mistral

Materiale: PA6

Disponibile in nero, giallo, bianco e arancione con la possibilità di avere altre colorazioni.

Possibilità di attaccare un'etichetta personalizzabile.

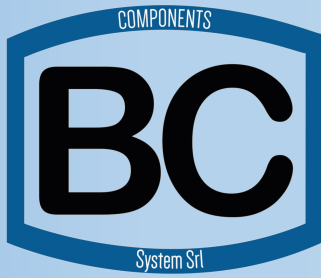


Material: PA6

Available in black, yellow, orange, white or other colors chosen by the customer.

Possibility of attaching a personalized sticker.

Codice	D	D1	h	h1	L
BCMI---08--	40 mm	14 mm	37 mm	20 mm	8 mm
BCMI---10--	40 mm	14 mm	37 mm	20 mm	10 mm
BCMI---1M--	40 mm	14 mm	37 mm	20 mm	10 ma
BCMI---M8--	40 mm	14 mm	37 mm	20 mm	8 ma



Pomello Lux

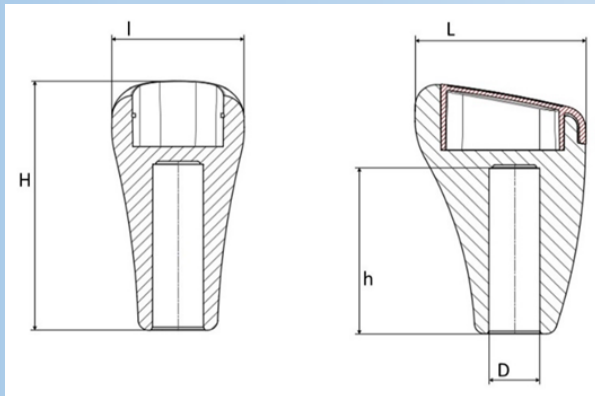
Gear lever knobs Lux

Materiale pomello: PP, TPV

A seconda delle richieste del cliente può essere di diverso tipo e colore:

- Soft touch in nero
- Rigido in nero, arancio, rosso o altri colori scelti dal cliente

Ogni pomello ha un tappo in PA6 che può essere colorato o nero; sopra questo è possibile attaccare un'etichetta personalizzata



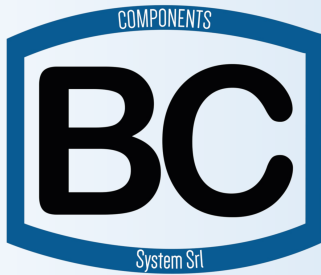
Material: PP, TPV

Depending on the customer's request the knob can be of different types and color:

- Soft touch in black
- Rigid in black, orange, red or other color chosen by the customer

Each knob has a plug made in PA6 that can be colored or black; on top of these it is possible to glue a personalized sticker.

Codice	H	l	L	h	D
BCLU---10--	79,64 mm	42 mm	54 mm	53 mm	10 mm
BCLU---12--	79,64 mm	42 mm	54 mm	53 mm	12 mm
BCLU---14--	79,64 mm	42 mm	54 mm	53 mm	14 mm
BCLU---16--	79,64 mm	42 mm	54 mm	53 mm	16 mm



Pomello leva Top

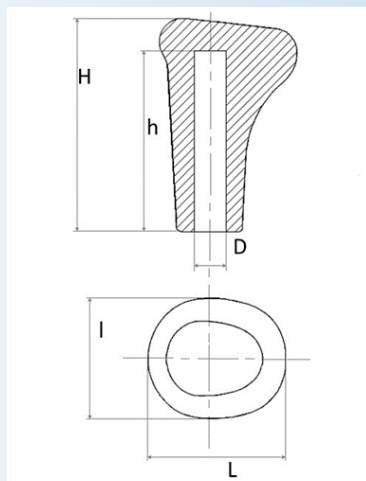
Gear lever knobs Top

Materiale: PP, TPV, PA6

A seconda delle richieste del cliente può essere di diverso tipo e colore:

- Soft touch in nero
- Rigido in nero, arancio, rosso o altri colori scelti dal cliente

Ogni pomello ha la possibilità di avere un'etichetta personalizzata



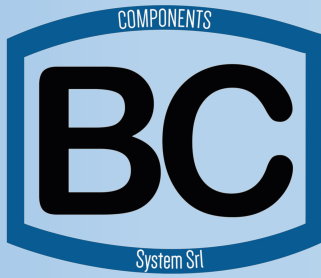
Material: PP, TPV, PA6

Depending on the customer's request the knob can be of different types and color:

- Soft touch in black
- Rigid in black, orange, red or other color chosen by the customer

Each knob has the possibility to glue a personalized sticker.

Codice	H	l	L	h	D
BCTO---10--	82,5 mm	46,5 mm	54 mm	70 mm	10 mm
BCTO---12--	82,5 mm	46,5 mm	54 mm	70 mm	12 mm
BCTO---14--	82,5 mm	46,5 mm	54 mm	70 mm	14 mm
BCTO---16--	82,5 mm	46,5 mm	54 mm	70 mm	16 mm



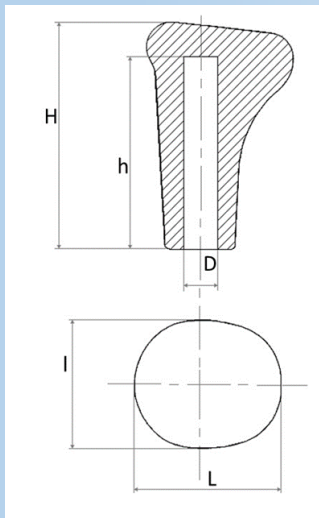
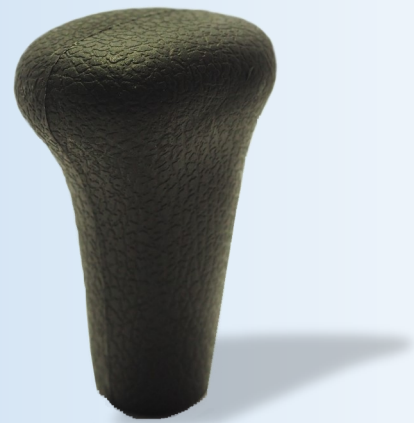
Pomello leva Eco

Gear lever knobs Eco

Materiale: PP, TPV

A seconda delle richieste del cliente può essere di diverso tipo e colore:

- Soft touch in nero
- Rigido in nero, arancio, rosso o altri colori scelti dal cliente

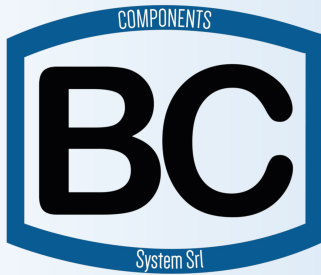


Material: PP, TPV

Depending on the customer's request the knob can be of different types and color:

- Soft touch in black
- Rigid in black, orange, red or other color chosen by the customer

Codice	H	l	L	h	D
BCEC---10--	77,5 mm	41 mm	50,5 mm	68 mm	10 mm
BCEC---12--	77,5 mm	41 mm	50,5 mm	68 mm	12 mm
BCEC---14--	77,5 mm	41 mm	50,5 mm	68 mm	14 mm
BCEC---16--	77,5 mm	41 mm	50,5 mm	68 mm	16 mm



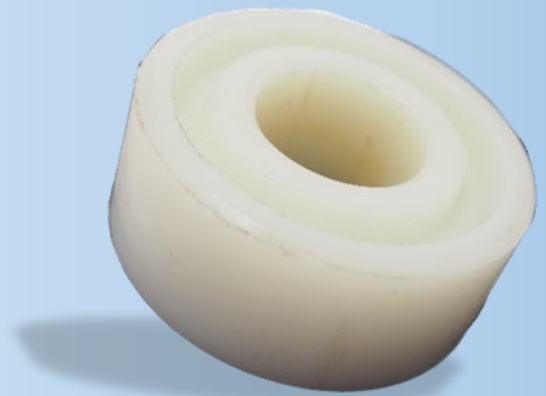
Carrucola per autocaricante

Sheave for self loading system

Carrucole prodotte in materiale PA66. Alta resistenza allo schiacciamento e all'usura. Possibile avere personalizzazione diametri interni, esterni e colore.

Sheaves made in PA66. High resistance to crushing and wear. It is possible to personalize internal and external diameters and color

Codice	D	D1	h
BCRA20	59 mm	20 mm	25 mm
BCRA25	59 mm	25 mm	25 mm



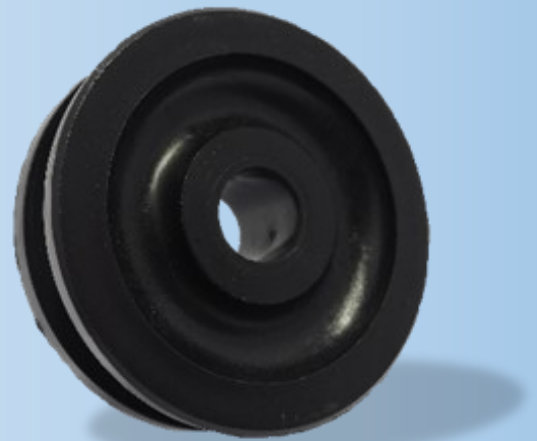
Carrucola con gola

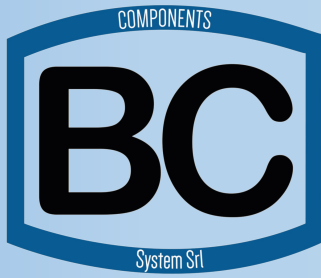
Sheave with race

Carrucola con gola prodotta in materiale PA66 + FV . Possibilità di personalizzazioni su diametro interno. Studiata per applicazioni irrorazione e diserbo, sollevamento e movimentazione.

Sheave with race made in PA66+GF. It is possible to personalize the internal diameter. Made for spraying and weeding, lifting and handling.

Codice	D	D1	h
BCRG4	66,5 mm	14,5 mm	21 mm





Rulli

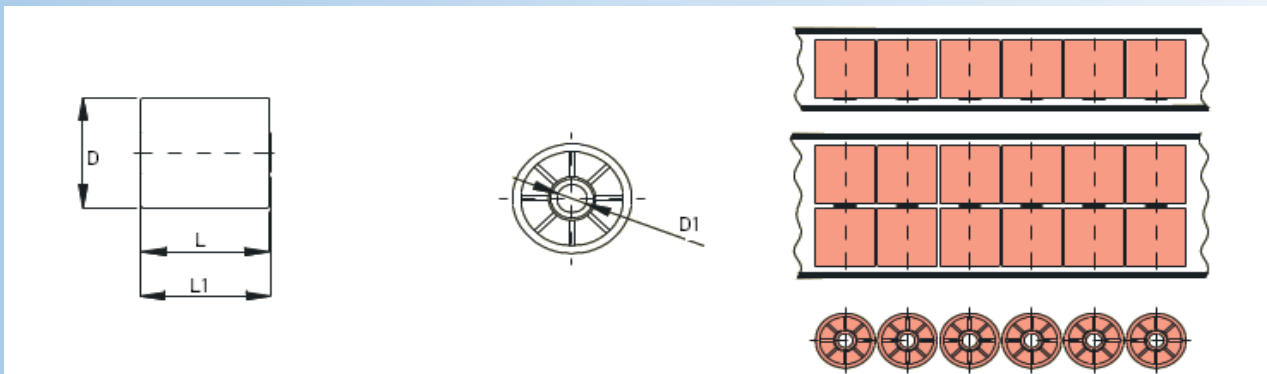
Rollers

Rullo per trasporto prodotti in PA6 e PA66 con possibilità additivati a bisolfuro di molideno. Possibilità di personalizzazione in colore, marchi e diametri

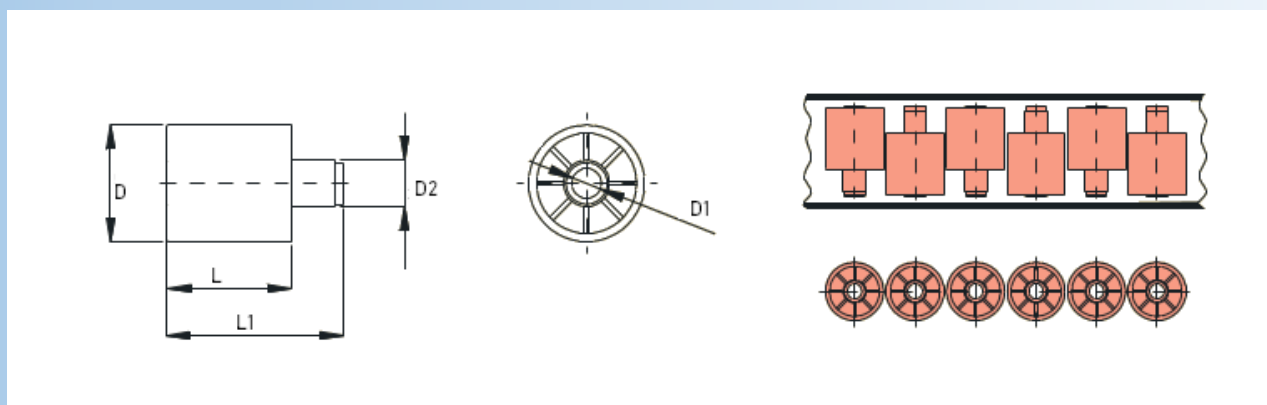
Roller for transporting products in PA6 and PA66 with possibility to add molideno bisulphide. Possibility of customization in color, brands and diameters

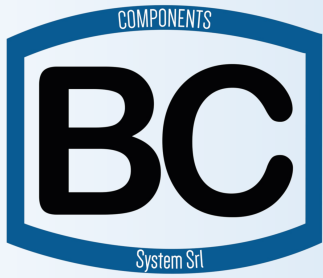


Codice	L	L1	D	D1
BCRA5783	73 mm	83 mm	57 mm	12,7 mm



Codice	L	L1	D	D1	D2
BCRA5793	73 mm	93 mm	57 mm	12,7 mm	24





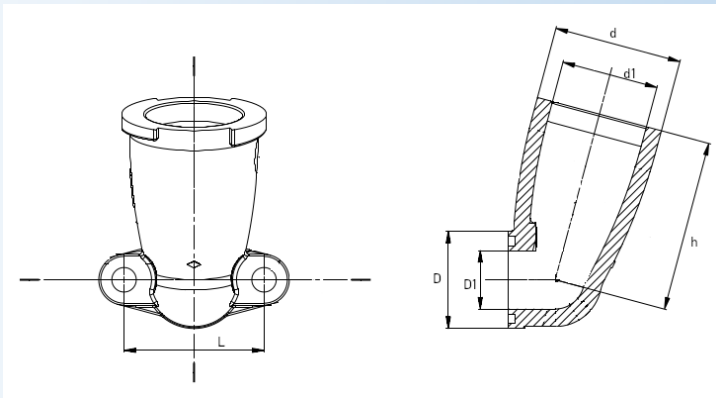
Serbatoio olio

Tanks oil

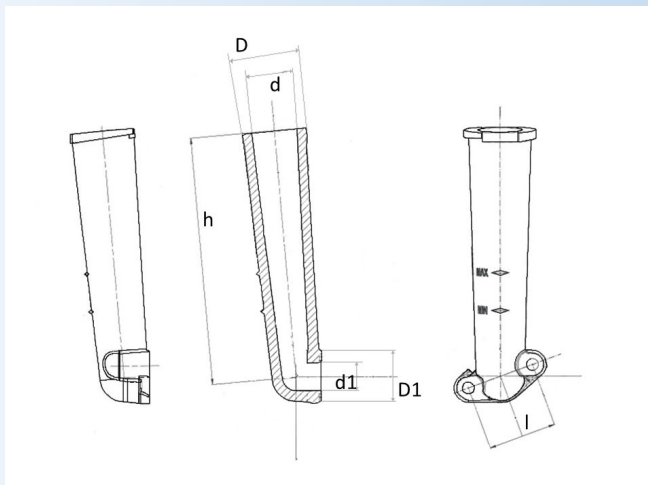
Serbatoio olio per utilizzo lubrificazione a caduta. Prodotto in materiale termoplastico TROGAMIT. Resistenza ad agenti chimici, calore ed usura. Livello esterno, possibilità di avere livello interno elettrico.

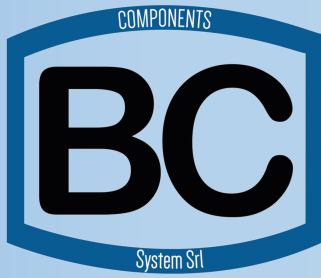
Oil tank for use with gravity lubrication. Manufactured in thermoplastic material TROGAMIT. Resistance to chemical agents, heat and wear. External level pointer, possibility of having an internal electric level pointer.

Codice	L	D	D1	h	d	d1
BC550030	36 mm	25 mm	15 mm	44 mm	33 mm	25 mm



Codice	L	D	D1	h	d	d1
BC650030	36 mm	34 mm	28 mm	130 mm	24 mm	21,5 mm





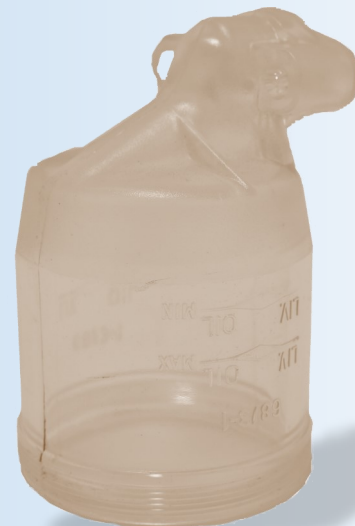
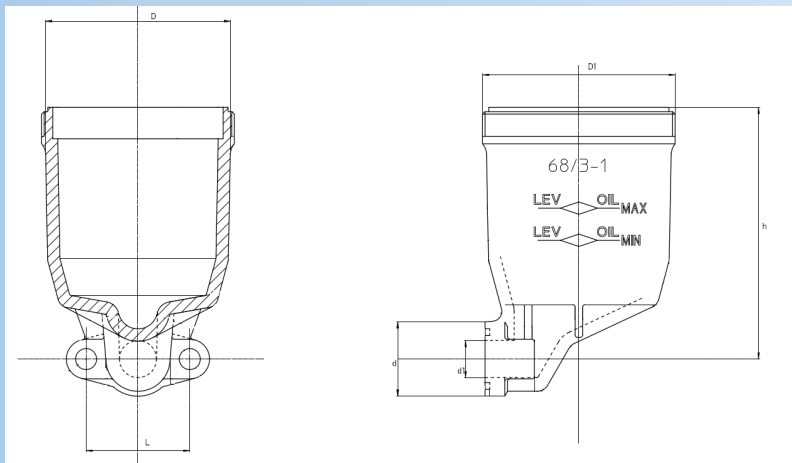
Serbatoio olio

Tanks oil

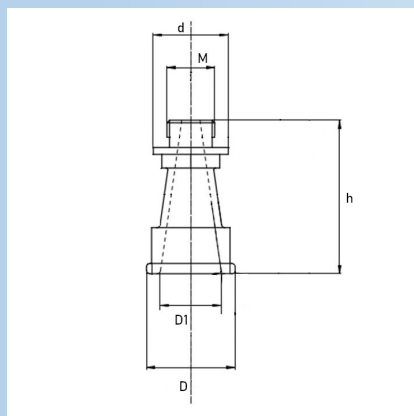
Serbatoio olio per utilizzo lubrificazione a caduta. Prodotto in materiale termoplastico TROGAMIT. Resistenza ad agenti chimici, calore ed usura. Livello esterno, possibilità di avere livello interno elettrico.

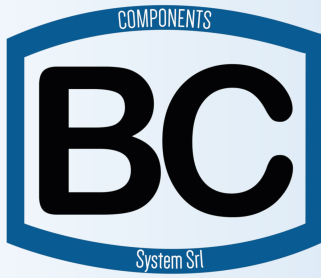
Oil tank for use with gravity lubrication. Manufactured in thermoplastic material TROGAMIT. Resistance to chemical agents, heat and wear. External level pointer, possibility of having an internal electric level pointer.

Codice	L	D	D1	h	d	d1
BC680031	42 mm	75 mm	78 mm	101,7 mm	30 mm	15 mm



Codice	D	D1	h	d	M
BC1201100	26 mm	18 mm	45 mm	22 mm	14 x 1,5





Tappo sfiato

Vent cap

Coperchio in PA66 disponibile in vari colori.

Parte filettata in PA66 nero.

Rondella piana in gomma sintetica NBR.

Disponibile con filtro d'aria e senza, in poliuretano con grado di filtrazione 40 micron.

Possibilità di aggiungere asta livello olio con misure personalizzate

Possibilità di avere ideogrammi o etichette personalizzate.

Questo modello è consigliato per la chiusura di serbatoi oleodinamici in plastica: il filetto interno agevola il montaggio sul serbatoio favorendo lo stampaggio dello stesso



Cover in PA66 available in various colors.

Threaded part in PA66 black.

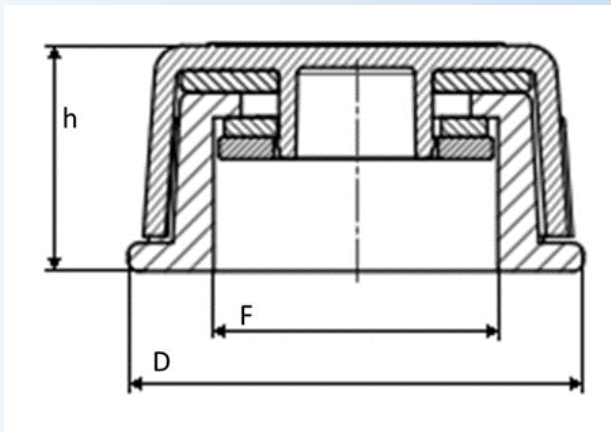
Flat washer in NBR synthetic rubber.

Available both with and without polyurethane air filter with 40 micron filtration degree.

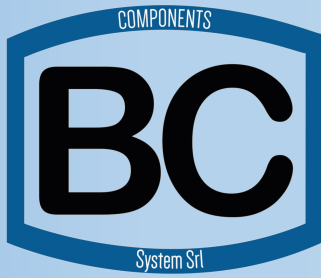
Possibility to add an auction to check the oil level with personalized measures.

Possibility to have custom ideograms or labels.

This model is recommended for the closing of plastic oleodynamic tanks: the internal thread facilitates the assembly on the tank favoring the molding of the tank itself.



Codice	D	h	F
BCTS34GF---	40 mm	20 mm	3/4 G
BCTS01GF---	45 mm	25 mm	1 G
BCTS114GF---	58 mm	30 mm	1 1/4 G



Tappo sfiato

Vent cap

Coperchio in PA66 disponibile in vari colori.

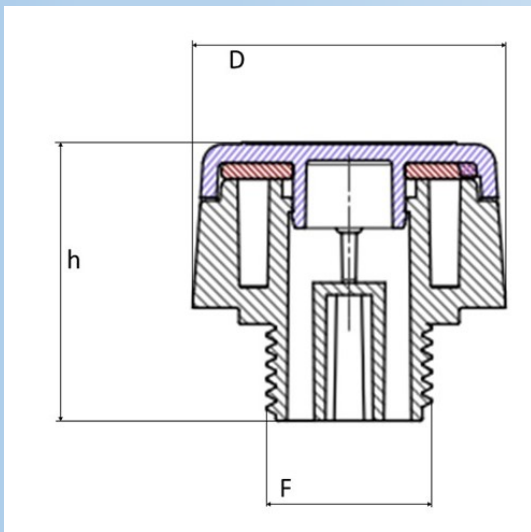
Parte filettata in PA66 nero.

Rondella piana in gomma sintetica NBR.

Disponibile con filtro d'aria e senza, in poliuretano con grado di filtrazione 40 micron.

Possibilità di aggiungere asta livello olio con misure personalizzate

Possibilità di avere ideogrammi o etichette personalizzate.



Cover in PA66 available in various colors.

Threaded part in PA66 black.

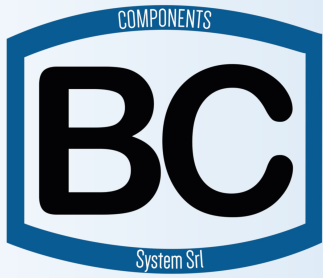
Flat washer in NBR synthetic rubber.

Available both with and without polyurethane air filter with 40 micron filtration degree.

Possibility to add an auction to check the oil level with personalized measures

Possibility to have custom ideograms or labels.

Codice	D	h	F
BCTS12GM---	40 mm	34 mm	1/2 G
BCTS34GM---	40 mm	34 mm	3/4 G
BCTS20MM---	40 mm	34 mm	M 20
BCTS01GM---	45 mm	37 mm	1 G
BCTS114GM---	58 mm	41 mm	1 1/4 G
BCTS1122GM---	58 mm	41 mm	1 1/2 G



Tappo tenuta

Sealing Cap

Materiale: PA6

Disponibili in nero, rosso, giallo e arancio, con possibilità di stampare un logo a discrezione del cliente

Possibilità di OR a corredo

Material: PA6

Available in black, red, yellow and orange. It's possible to print a logo on customer's request

Possibility of having OR in the kit

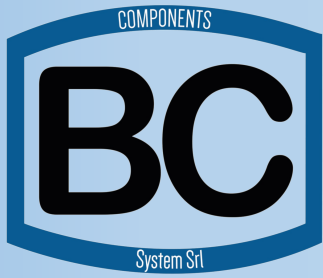
Codice	D	h	F
BCTS--75	85 mm	27 mm	78 x 1,5



Codice	D	h
BCTS--56	40 mm	21,5 mm

Codice	D	h	Specifica
BCTSOL3	81 mm	27 mm	Con canotto
BCTSOL3IL	81 mm	27 mm	Indicatore di livello
BCTSONS	81 mm	27 mm	A tenuta
BCTSOR1	81 mm	27 mm	Sfiato valvola

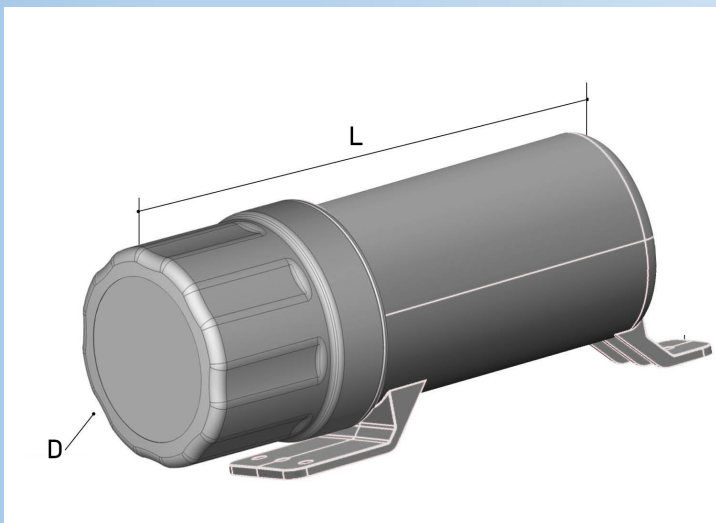




Scatole porta documenti e attrezzi

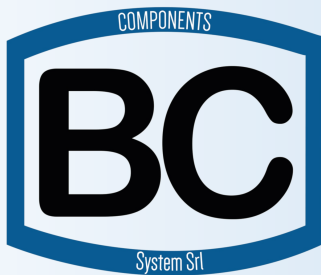
Tool and document carrier boxes

Tubo porta documenti e attrezzi prodotto in polipropilene nero. Comprensivo di guarnizione e adesivi



Tool carrier tube made in black polypropylene including gasket and stickers

Codice	D	L
BCB101	72 mm	317 mm
BCA202	102 mm	315 mm
BCC101	133 mm	320 mm



Visiere protettive

Face mask

Codice	Nome
BC990020	Bellavista
BC990010	Double Face
BC03002	Steel Mesh (alluminio)
BC03001	Steel Mesh (Acciaio)

Materiale: policarbonato

Visiera di protezione con lastra trasparente (sostituibile) interamente in policarbonato. Conforme alle norme europee

Material: polycarbonate

Face mask with visor (replaceable) entirely in polycarbonate. CEE patented



Bellavista

Materiale: policarbonato

Lastra trasparente (sostituibile) all'altezza degli occhi per avere sempre ottima visibilità e rete protettiva all'altezza di naso e bocca per evitare l'appannamento. Conforme alle norme europee.

Material: polycarbonate

The transparent visor (replaceable) at eyes height provides optimum visibility, and protective mesh at nose and mouth height to avoid steaming up. Cee patented



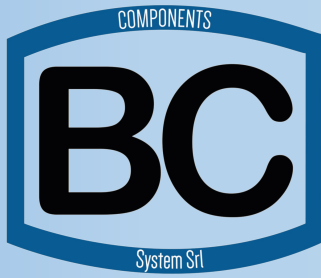
Double Face

Materiale: alluminio o acciaio con ricopertura epossidica. Conforme alle norme europee

Material: aluminium or steel coated by epoxidation process. CEE patented



Steel Mesh



Gambali protettivi

Protective leggins

Codice	Colore
BC000010	Verde + Giallo
BC000011	Blu + Giallo



Materiale: polipropilene

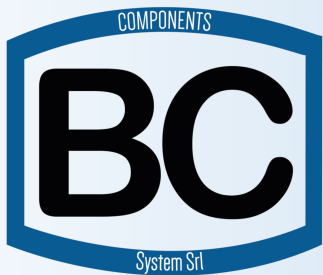
Pensati per la sicurezza degli utilizzatori.
Leggeri e facili da indossare grazie alle
pratiche fasce elastiche con velcro regolabili

Material: Polypropylene

Designed for the protection of professional users.
Light and easy to put on, thanks to the practical
elastic velcro strips, and also adjustable.

Codice	Colore
BC000012	Verde - Green
BC000013	Blu - Blue





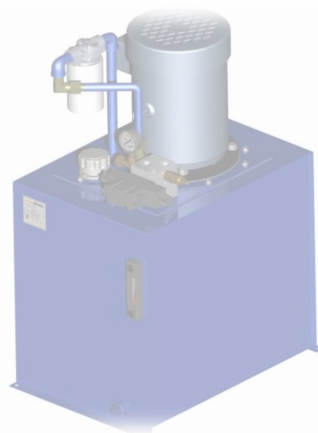
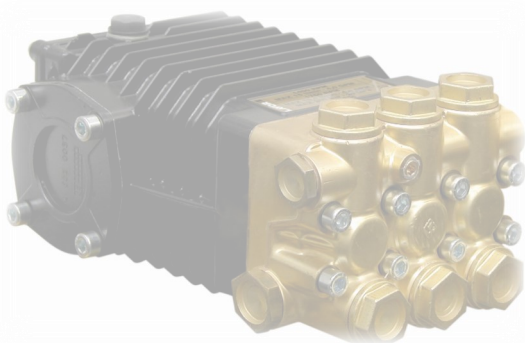
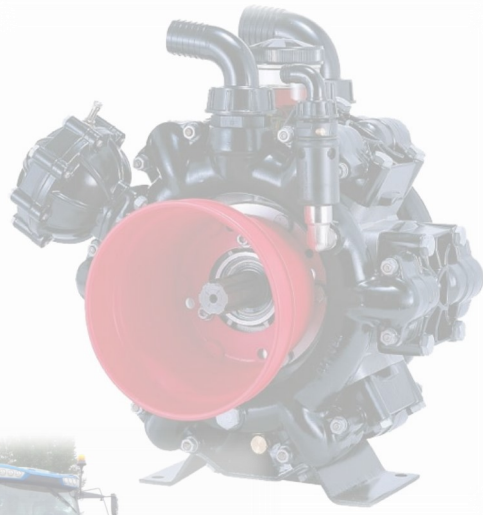
Portagetto per diserbo a 4 vie con antigoccia a membrana

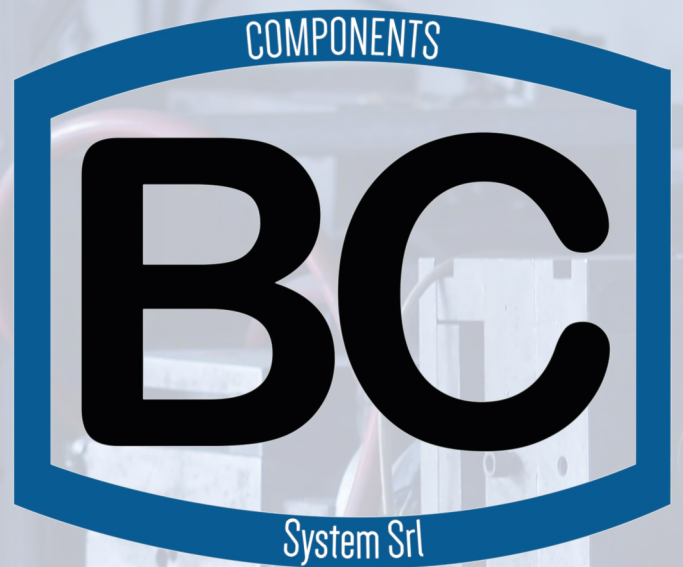
4 ways nozzle holder with diaphragm check valve

Possibilità di realizzare portagetti
per diserbo e irrorazione in materiale
tecnopolimero a richiesta del cliente

Possibility to realize nozzles for weeding
and spraying in technopolymer material on
customer request







BC Components System srl
Via A. Botticelli 10
Reggio Emilia 42124
Partita IVA 02635510353
Tel. +39 0522 926153

giovanni.barilli@bccomponents.it
www.bccomponents.it